



# FDO&SDO 常開型-引導式2方口電磁閥

KORONA®

使用壓力0.3~10bar、大流量、反應快、高壽命

適用流體：空氣、不活性瓦斯、真空（10Torr）、水、溫水、煤油、油（低於50 cst）



牙口：PT3/8" ~ 2" (NPT牙口 接受訂製)

流量孔口：16 mm ~ 50 mm

閥門密封：NBR 膜片密封

使用壓力：0.3 ~ 10 kg/cm<sup>2</sup>、真空(10 Torr)

使用電壓：AC110V / 220V 50/60 HZ、DC12V、DC 24V

線圈選擇：標準型鐵殼2線 & DIN Box IP65 規格

本體材質：FDO (C3771BE&BC6鍛造銅)和 SDO (不銹鋼SUS304)

流體溫度：一般流體 最高90 °C

安裝配管方式：可以垂直±15° 和水平安裝 (不可以線圈倒吊安裝)

## 訂購型號 FDO-25 A2-B

① ② ③ ④

①	本體材質	②	PT 牙口	②	PT 牙口	③	電壓	③	電壓	④	固定架
FDO	銅	10	3/8"	32	1-1/4"	A1	AC110V	D1	DC12	B	DIN 端子箱
SDO	SUS304	15	1/2"	40	1-1/2"	A2	AC220V	D2	DC24	C	鐵殼2線Coil
		20	3/4"	50	2"	A5	AC24V			L	LED端子箱
		25	1"								

SDO 不銹鋼本體

型號	牙口 PT"	流量孔口 mm	CV值	最高使用壓力 Bar ( Kg/cm <sup>2</sup> )			線圈消耗電力 VA	流體溫度 °C
				空氣,水	油 50cst	真空		
FDO/SDO-10	3/8"	16	3.7	0.3-10	0.3-7	10 Torr	26	90
FDO/SDO-15	1/2"	16	3.7					
FDO/SDO-20	3/4"	23	6.3					
FDO/SDO-25	1"	28	8					
FDO/SDO-32	1-1/4"	32	13					
FDO/SDO-40	1-1/2"	40	20.3					
FDO/SDO-50	2"	50	32					

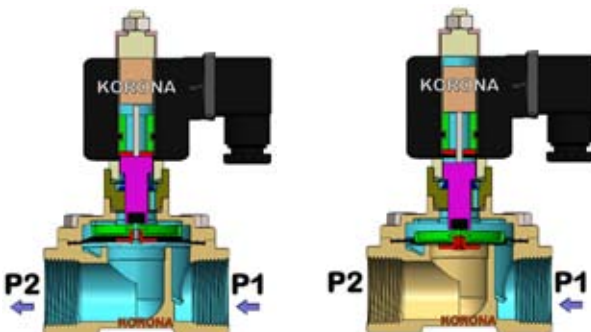
## 2-way pilot operated diaphragm solenoid valves normally open, energized to close

### Features:

1. Suitable for air, inert gases, vacuum (10 Torr), water, kerosene oil, and oil (Below 50 cst).
2. Pilot operated, pressure range from 0.3kg\*f/cm<sup>2</sup> to 10kg\*f/cm<sup>2</sup> .
3. Can be mounted in vertical and horizontal position.

未通電時(Off)

通電時(ON)

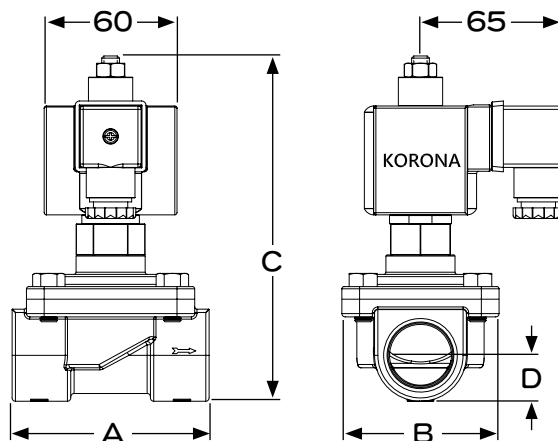


版權所有：丹耀貿易有限公司

Danyao Trading Co., Ltd.

型號	A mm	B mm	C mm	D mm
FDO/SDO-10	70	57	136	15
FDO/SDO-15	70	57	136	15
FDO/SDO-20	80	65	148	17.5
FDO/SDO-25	90	74	156	23
FDO/SDO-32	120	83	155	26
FDO/SDO-40	136	97	165	32
FDO/SDO-50	160	113	173	37

線圈是DIN 端子箱 (代號B&L)



型號	F mm	G mm	H mm	I mm
FDO/SDO-10	70	57	136	15
FDO/SDO-15	70	57	136	15
FDO/SDO-20	80	65	144	17.5
FDO/SDO-25	90	74	156	23
FDO/SDO-32	120	83	156	26
FDO/SDO-40	136	97	166	32
FDO/SDO-50	160	113	176	37

線圈是鐵殼2線 (代號C)

